

FICHA TÉCNICA

TIPO:

PRECINTO FLECHA Ø 3,5

EXTINHOUSE, C.B.

C/Blanca nº 11, Pol. Industrial La Polvorista
30500 - Molina de Segura (Murcia)

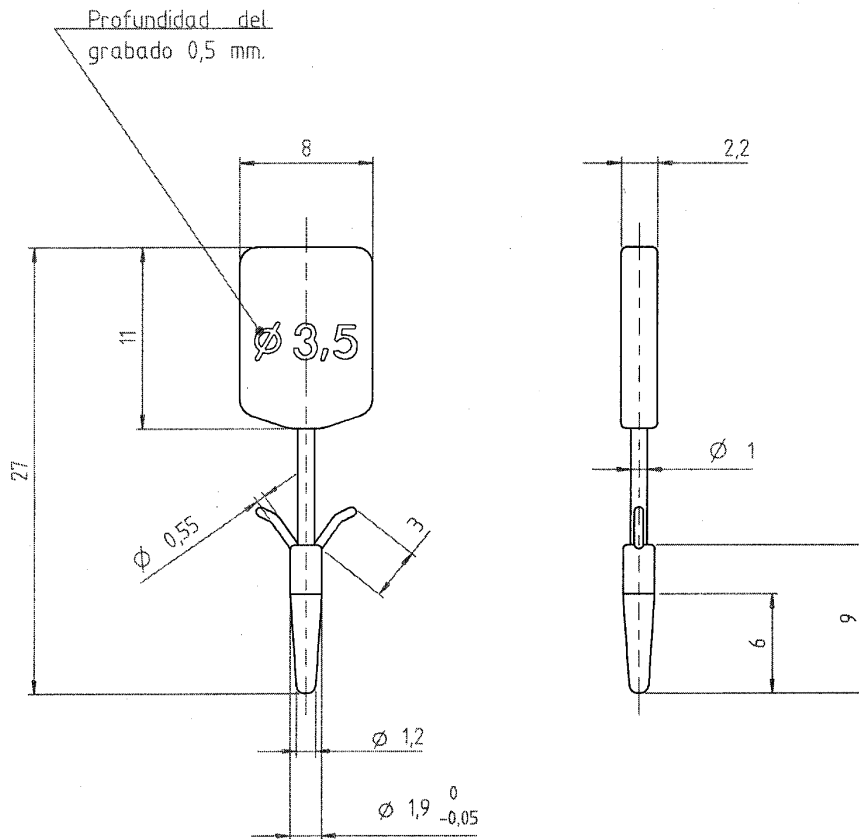
Campo de aplicación

Modelos extintores 1,2,3kg

EXTINHOUSE

CARACTERÍSTICAS TÉCNICAS:

Peso:	0,15g
Dimensiones:	27 x 8,0mm
Diametro:	3,5mm
Material:	PVC
Acabado:	rojo



OBSERVACIONES

- Cotas em mm.