

FICHA TÉCNICA

TIPO:

PRECINTO PVC

EXTINHOUSE, C.B.

C/Blanca nº 11, Pol. Industrial La Polvorista
30500 - Molina de Segura (Murcia)

Campo de aplicación

Precintos para anillas ranuradas. Modelos de 1 a 9kg.

EXTINHOUSE

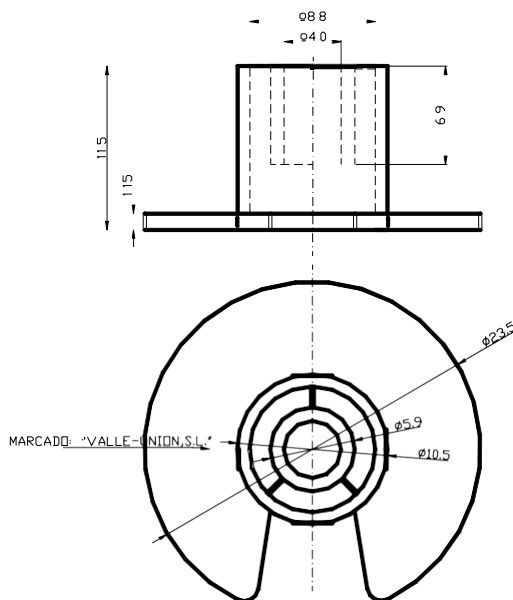
CARACTERÍSTICAS TÉCNICAS:

Peso: 0,7g

Dimensiones: 23,5 x 11,8mm

Material: PVC

Acabado: rojo



OBSERVACIONES

- Cotas em mm.